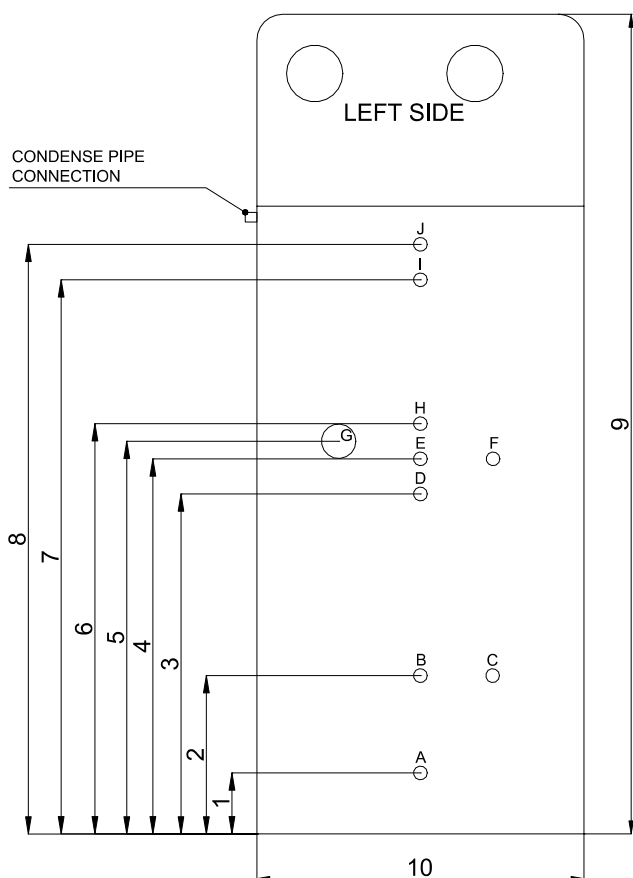
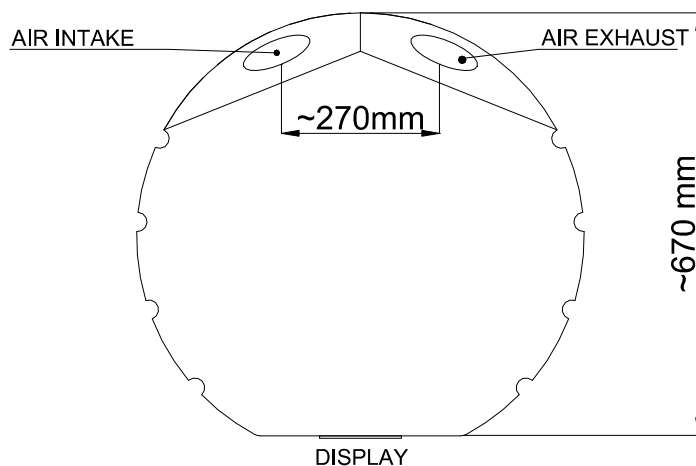


10 Afmetingen



P.	ZSW 230 + (1)	ZSW 300 + (2)
1	125 mm	125 mm
2	365 mm	365 mm
3	730 mm	730 mm
4	830 mm	840 mm
5	745 mm	905 mm
6	/	970 mm
7	/	1180 mm
8	980 mm	1270 mm
9	1550 mm	1820 mm
10	670 mm	670 mm
A	Water inlet (Z)	Water inlet (Z)
B	Solar outlet (N)	Solar outlet (N)
C	Mg. Anode	Mg. Anode
D	Solar inlet (N)	Solar inlet (N)
E	Circulation (N)	Circulation (N)
F	Mg. Anode	Mg. Anode
G	El. heater	El. heater
H	/	Solar (2) outlet (N) (optional)
I	/	Solar (2) inlet (N) (Optional)
J	Water outlet (Z)	Water outlet (Z)



Alle verbindingen zijn 3/4 "

(N) - binnendraad

(Z) - buitendraad

Luchtkanaalverbindingen hebben een diameter van 150 mm. Verbindingsbuizen moeten dezelfde diameter of groter zijn.

De positie gemarkeerd met "E" is bedoeld voor waterretour vanuit het circulatiesysteem. Als het circulatiesysteem niet is aangesloten, moet deze verbinding worden afgesloten met een kraan. All connections are 3/4"